

PANDUAN KONTRAKTOR DAN MENJILID DOKUMEN SEBUTHARGA

1. Setiap satu pembelian sebutharga , kontraktor/ pembekal akan menerima ;
 - 1.1 Muka hadapan dokumen sebutharga yang telah dicetak dengan kertas berwarna, telah dicap dan diisi maklumat nama kontraktor / pembekal, tarikh dokumen dijual, tanda tangan wakil MPBP, nombor bilangan, dan nombor resit dan menyertakan salinan resit.

2. Pentender / Penyebutharga dikehendaki ;

- 2.1 Muat turun dokumen sebutharga di laman web MPBP –aplikasi dalam talian (<http://www.mpbp.gov.my/>) yang mengandungi dokumen seperti berikut :

BAHAGIAN A

- 2.1.1 Arahan kepada penyebutharga dan Syarat-syarat Am Sebutharga
- 2.1.2 Borang Senarai Semakan Dokumen Sebutharga
- 2.1.3 Borang Maklumat Syarikat
- 2.1.4 Surat Akuan Pembida

BAHAGIAN B

- 2.1.5 Tawaran Sebutharga
- 2.1.6 Borang Sebutharga
- 2.1.7 Ringkasan Sebutharga
- 2.1.8 Lampiran Q (Bekalan / Perkhidmatan)

BAHAGIAN C

- 2.1.8 Jadual Kadar Harga / Senarai Kuantiti
- 2.1.9 Pelan-Pelan (Jika Ada)
- 2.2 Mencetak semua dokumen pada BAHAGIAN A, B dan C dengan kertas bersaiz A4 dalam format PDF.

- 2.3 Menjilid dokumen dengan mengikut susunan dan cara berikut :
- 2.3.1 Muka hadapan asal yang telah diberikan (**Salinan tidak dibenarkan**)
 - 2.3.2 Dokumen Bahagian A, B dan C yang telah dicetak
 - 2.3.3 Dokumen sokongan ; Salinan pendaftaran Kontraktor CIDB (Kerja), Sijil Perolehan Kerja Kerajaan (Kerja), Sijil PKK (Kerja), Sijil SSM (Bekalan dan Kerja), Penyata Bank 3 Bulan terakhir (Bagi Kerja G2 dan bekalan RM200,000 ke atas) , Kementerian Kewangan (Bekalan & Perkhidmatan) dan Lain-lain dokumen yang diperlukan.
 - 2.3.4 Disusun semua dokumen di atas mengikut turutan dan dikepil di sebelah tepi kiri (atas , bawah dan tengah) dokumen.
- 2.4 Mengisi dan menandatangani borang-borang yang disediakan seperti biasa dan hendaklah dimasukkan ke dalam peti sebutharga di Jabatan Kewangan sebelum tarikh dan masa tutup sebutharga.

PERINGATAN

Mana-mana pihak kontraktor/pembekal yang cuba mencetak / menyalin lebih dari satu dokumen dalam satu belian dan membeli kepada pihak kontraktor yang lain dan kemudiannya cuba menyertai sebutharga , jika dapat diketahui oleh pihak MPBP , kedua-dua pihak kontraktor akan dibatalkan penyertaan dan disenarai hitamkan.Kawalan akan dibuat berdasarkan pada muka hadapan yang diberi hanya satu setiap pembelian yang lengkap diproses oleh pihak MPBP.

CONTOH DOKUMEN SEBUTHARGA

MUKA HADAPAN



MAJLIS PERBANDARAN BATU PAHAT

DOKUMEN SEBUTHARGA

NO SEBUT HARGA : MPBP / 2018 / 117
NO FAIL : MPBP/JKB/2018
TAJUK : MENAIKTARAF LONGKANG DI
TAMAN SETIA JAYA, BATU PAHAT

GRED / : G1 & CE21
PENGKHUSUSAN
TARIKH TUTUP : 15.12.2018
JAM : 12.00 TENGAHARI

SEMAKAN JUALAN MPBP		CAP MAJLIS
Nama Kontraktor	: JUARA JITU	
Gred	: G1	
Pengkhususan	: CE21	
Tarikh dokumen dijual	: 31.12.2018	
Tandatangan Wakil MPBP	: ARIPIN BIN JELANI PEMBANTU TADBIR (M22) MAJLIS PERBANDARAN BATU PAHAT	
No Bil Belian	: 42	
No Resit	: 20180040006777 (SILA SERTAKAN BERSAMA SALINAN RESIT)	

SALINAN RESIT BAYARAN



MAJLIS PERBANDARAN BATU PAHAT
JALAN PEJABAT,
83000 BATU PAHAT
JOHOR DARUL TAKZIM

NO TELEFON : 07-4341045/4341944
NO FAKS : 07-4321164
LAMAM WEB : info@mpbp.gov.my
ID GST : 001235902464

INVOIS CUKAI

SALINAN PELANGGAN

NAMA : JUARA JITU SDN BHD
I/C : 1981222
ALAMAT : 12 JLN PERDANA 27
TMN BUKIT PERDANA
83000 BATU PAHAT
JOHOR DARUL TAKZIM

NO AKAUN : BPEL201966169
NO BIL : BP201966121
TARIKH/MASA BIL : 02-01-2019 9:42 AM
DICETAK OLEH : ARIPIB BIN JELANI PADA 02-01-2019 09:48 AM



TUJUAN : BIL PELBAGAI UNTUK BP201966121

BIL.	KOD-	BUTIRAN	AMAUN TANPA GST (RM)	AMAUN GST (RM)	AMAUN DENGAN GST (RM)#
1	73101	* MPBP/2018/117	50.00	0.00	50.00
JUMLAH (RM)			50.00	0.00	50.00
~ UNTUK KEGUNAAN PEJABAT				PENGGENAPAN	0.00
			JUMLAH PERLU DIBAYAR (RM)		50.00

201800400006777 RM50.00 JOYAH
BPEL201865998 31/12/2018 4:32PM
Tunai RM 50.00

RUMUSAN GST ITEM AMAUN(RM) GST(RM)
0% 1 50.00 0.00

Invois Cukai adalah termasuk amaun GST

NO RUJUKAN:

NO RUJUKAN(NO. AKAUN):

GST: * 0%, ** SR-0%, *** DIKECUALIKAN.

(2.1.1)

ARAHAN KEPADA PETENDER

SYARAT-SYARAT AM SEBUTHARGA

ARAHAN KEPADA PENYEBUTHARGA

1. SEMAKAN AM

Adalah menjadi tanggungjawab Penyebutharga untuk meneliti bahawa Dokumen Sebutharga yang diterima adalah sebagaimana dalam Dokumen Meja Sebutharga.

Naskah salinan Dokumen Sebutharga yang diberikan kepada Penyebutharga hendaklah mengandungi dokumen-dokumen sepertimana yang disenaraikan dalam Dokumen Sebutharga. Sila semak dan pastikan supaya dokumen-dokumen ini terdapat pada Naskah Dokumen Sebutharga anda sebelum meninggalkan pejabat di mana Dokumen Sebutharga dikeluarkan.

Jika terdapat apa-apa perbezaan atau percanggahan atau mana-mana mukasurat yang tertinggal yang diberikan kepada Penyebutharga dengan Dokumen Meja Sebutharga maka adalah menjadi tanggungjawab Penyebutharga untuk memohon secara bertulis kepada Yang Dipertua Majlis Perbandaran Batu Pahat tidak lewat dari tiga (3) hari sebelum tarikh akhir yang ditetapkan (atau sebelum tarikh tutup bagi sebutharga segera) dalam Kenyataan Sebutharga bagi penyerahan Sebutharga supaya dibetulkan perbezaan atau percanggahan itu.

2. CARA-CARA MELENGKAPKAN DOKUMEN SEBUTHARGA

2.1 Penyediaan Sebutharga

Semua maklumat yang diisi oleh Penyebutharga hendaklah dengan menggunakan dakwat yang tidak mudah luntur. Jika terdapat sebarang kesilapan dalam mengisi maklumat, kesilapan tersebut hendaklah dibetulkan dengan cara memotong kesilapan tersebut dengan satu garisan bersih melintang dan ditandatangani ringkas oleh Penyebutharga dan saksinya. Penggunaan getah pemadam dan cecair pemadam adalah **dilarang**.

Penyebutharga adalah dikehendaki mengisi dengan lengkap/mengemukakan segala maklumat berikut dengan sepenuhnya :-

- a) Harga dan tandatangan Penyebutharga dan Saksi di Ringkasan Sebutharga.
- b) Harga, tempoh dan tandatangan Penyebutharga dan Saksi dalam Borang Sebutharga.
- c) Senarai Kerja-kerja yang sedang dilaksanakan (Jika mempunyai beban kerja semasa).
- d) Borang Maklumat / Latarbelakang Kontraktor
- e) Jadual Kadar Harga

2.2 Lawatan Ke Tapak Bina

Penyebutharga dokehendaki melawat ke tapak kerja untuk mendapatkan maklumat dan mengetahui sendiri cara dan bagaimana kerja-kerja dapat dijalankan.

2.3 Penjelasan Lanjut

Sekiranya terdapat maklumat dalam Naskah Sebutharga yang tidak jelas atau bercanggah, Penyebutharga boleh menghubungi Majlis Perbandaran Batu Pahat untuk penjelasan lanjut.

2.4 Penjualan Naskah Sebutharga

Naskah Sebutharga boleh diperolehi di Jabatan Bangunan & Kejuruteraan, Majlis Perbandaran Batu Pahat pada hari dan masa yang telah ditetapkan.

2.5 Penyerahan Dokumen Sebutharga

- a) Dokumen Sebutharga yang diisi dengan lengkap hendaklah dimasukkan ke dalam sampul surat berlakri yang dicatatkan dengan **Tajuk** serta **Nombor Sebutharga** di sebelah kiri atas dan hendaklah dimasukkan ke dalam peti tawaran pada masa dan tempat yang ditetapkan dalam Kenyataan Sebutharga.
- b) Jika Dokumen Sebutharga tidak diserahkan dengan tangan, Penyebutharga hendaklah menghantar dokumen tersebut dengan pos supaya tiba pada atau sebelum dan di tempat yang ditetapkan.
- c) Dokumen Sebutharga yang diserahkan selepas masa yang ditetapkan, berbangkit dari sebarang sebab, tidak akan dipertimbangkan.

3. TEMPOH SAHLAKU SEBUTHARGA

Sebutharga ini sahlaku selama **90 hari** dari tarikh tutup sebutharga. Penyebutharga tidak boleh menarik balik sebutharga sebelum tamat tempoh sahlaku sebutharga. Pengesyoran tindakan tatatertib akan diambil sekiranya Penyebutharga menarik balik sebutharganya sebelum tamat tempoh sah sebutharga. Pihak MPBP berhak mengambil sebarang sebutharga/tender Majlis dalam masa 2 tahun dan membuat laporan ke pejabat **PUSAT KHIDMAT KONTRAKTOR / KEMENTERIAN KEWANGAN** dan **LEMBAGA PEMBANGUNAN INDUSTRI PEMBINAAN MALAYSIA**.

4. NOTIS

Sebarang notis kepada Penyebutharga akan dihantar dengan tangan atau diposkan berdasarkan alamat yang diberikan di dalam Naskah Sebutharga.

5. PINDAAN / TAMBAHAN DOKUMEN SEBUTHARGA

Penyebutharga tidak dibenarkan membuat apa-apa perubahan atau tambahan kepada Borang Sebutharga atau mana-mana bahagian dalam Naskah Sebutharga yang boleh dianggap mengenakan had syarat sediaada.

6. PERBELANJAAN PENYEDIAAN DOKUMEN SEBUTHARGA

Semua perbelanjaan bagi penyediaan sebutharga ini hendaklah ditanggung oleh Penyebutharga sendiri.

7. SURAT MENYURAT DARI PENYEBUTHARGA YANG TIDAK BERJAYA

Pihak Majlis Perbandaran Batu Pahat tidak akan melayan sebarang surat menyurat dari Penyebutharga mengenai sebab-sebab sebutharga mereka tidak berjaya.

8. PENOLAKAN SEBUTHARGA

Penyebutharga yang gagal memenuhi syarat-syarat seperti yang dinyatakan di atas menyebabkan penolakan sepenuhnya penyertaan sebutharga tersebut oleh pihak Majlis Perbandaran Batu Pahat.

9. HAK MAJLIS PERBANDARAN BATU PAHAT UNTUK MENERIMA / MENOLAK SEBUTHARGA

Majlis Perbandaran Batu Pahat adalah tidak terikat untuk menerima Sebutharga terendah atau mana-mana sebutharga atau memberi apa-apa sebab di atas penolakan sesuatu sebutharga. Keputusan Jawatankuasa Sebutharga adalah muktamad.

SYARAT-SYARAT AM SEBUTHARGA

1. PEMERIKSAAN TAPAK BINA

Penyebutharga adalah dinasihatkan untuk memeriksa dan meneliti tapak bina dan sekitarnya, bentuk dan jenis tapak bina, takat dan jenis kerja, bahan dan barang yang perlu bagi menyiapkan kerja perkhidmatan, cara-cara perhubungan dan laluan masuk ke tapak bina dan hendaklah mendapatkan sendiri maklumat yang perlu tentang risiko, luar jangkaan dan segala hal keadaan yang mempengaruhi dan menjejaskan sebutbutharganya. Sebarang tuntutan yang timbul akibat daripada kegagalan Penyebutharga mematuhi kehendak ini tidak akan dipertimbangkan.

2. INSURANS

Penyebutharga hendaklah mengambil insurans sepertimana berikut :-

- a) Insurans Tanggungan Awam (Public Liability Policy)
- b) Insurans Kerja (Insurance Policy of Works)
- c) Insurans Pampasan Pekerja (Workmen's Compensation Policy) dan/atau
- d) Skim Keselamatan Sosial Pekerja (PERKESO). Sila kemukakan nombor pendaftaran majikan di bawah skim PERKESO yang khusus untuk kerja di atas.

Penyebutharga hendaklah mengemukakan kepada Pegawai Inden semua polisi insurans dan nombor kod pendaftaran dengan PERKESO yang tersebut di atas sebelum memulakan kerja. Bagaimanapun untuk tujuan memulakan kerja sahaja nota-nota perlindungan dan resit-resit bayaran premium adalah mencukupi. Sekiranya Penyebutharga gagal mengemukakan semua polisi insurans selepas tempoh sah nota-nota perlindungan tanpa sebarang sebab yang munasabah, Pegawai Inden berhak mengambil tindakan seperti di bawah Fasal 12 (d).

3. BON PELAKSANAAN DAN WANG TAHANAN

- a) Bon Pelaksanaan sebanyak lima peratus (5%) dari harga kontrak hanya dikenakan bagi kerja yang bernilai melebihi RM200,000.00 dan sekiranya gagal mengemukakan Bon Pelaksanaan, pihak Majlis Perbandaran Batu Pahat berhak untuk melaksanakan kaedah Wang Jaminan Pelaksanaan.
- b) Manakala bagi kerja yang bernilai sehingga RM200,000.00 Bon Pelaksanaan adalah dikecualikan.

4. PERATURAN PELAKSANAAN KERJA-KERJA

Kerja-kerja yang dilaksanakan hendaklah mematuhi Spesifikasi, pelan-pelan, butir-butir kerja dalam Ringkasan Sebutbutharga dan Syarat-Syarat yang dinyatakan dalam Dokumen

Sebutharga ini dan arahan Pegawai Inden atau wakilnya. Pegawai Inden berhak mengambil tindakan sewajarnya sekiranya Penyebutharga tidak mematuhi arahan ini.

5. KEGAGALAN MEMULAKAN KERJA

Sekiranya Penyebutharga gagal memulakan kerja selepas tujuh (7) hari dari tarikh akhir tempoh mula kerja seperti yang dinyatakan dalam Inden tanpa sebab-sebab yang munasabah, Inden akan dibatalkan oleh Pegawai Inden dan tindakan tatatertib akan diambil terhadap kontraktor.

6. ARAHAN PEGAWAI INDEN

- a) Pegawai Inden boleh menurut budi bicaranya yang mutlak, dan dari semasa, mengeluarkan pelan-pelan, butir-butir, dan/atau arahan-arahan bertulis selanjutnya (yang kesemuanya sekali kemudian dari ini disebut "arahan P.I." berkenaan dengan :
 - i) Perubahan sebagaimana disebutkan dalam Fasal 13 Syarat-Syarat ini;
 - ii) Pemindahan dan pembaikan apa-apa jua kecacatan di bawah Fasal 15;
 - iii) Apa-apa perkara yang perlu dan bersampingan dengan pelaksanaan dan penyiapan kerja di bawah kontrak ini;
 - iv) Apa-apa perkara mengenainya Pegawai Inden diberi kuasa secara nyata oleh Kontrak ini untuk mengeluarkan arahan.
- b) Penyebutharga hendaklah (tertakluk kepada subfasal (c) Syarat ini) dengan serta merta mematuhi semua arahan yang dikeluarkan kepadanya oleh PI. Jika dalam tempoh tujuh (7) hari setelah menerima notis bertulis daripada P.I yang mengkehendaki pematuhan sesuatu arahan itu, maka P.I tanpa menjejaskan apa-apa hak dan remedi lain yang ada pada Majlis Perbandaran Batu Pahat di bawah kontrak ini, boleh mengambil bekerja dan membayar orang-orang lain untuk melaksanakan apa-apa jua kerja yang perlu untuk menyempurnakan arahan itu dan semua kos yang ditanggung berhubungan dengan pengambilan kerja itu hendaklah dituntut daripada Penyebutharga oleh Majlis Perbandaran Batu Pahat atau P.I bagi pihak Majlis Perbandaran Batu Pahat sebagai suatu hutang atau pun boleh dipotong oleh Majlis Perbandaran Batu Pahat daripada mana-mana wang yang kena dibayar atau genap masanya dibayar kepada Penyebutharga di bawah Kontrak ini.
- c) Semua arahan yang dikeluarkan oleh P.I hendaklah secara bertulis. Apa-apa arahan yang dikeluarkan secara lisan tidak boleh terus berkuatkuasa, tetapi hendaklah disahkan secara bertulis oleh Penyebutharga kepada P.I dalam tempoh tujuh (7) hari selepas penerimaan arahan lisan seperti tersebut di atas, dan jika tidak dibantah secara bertulis oleh P.I kepada Penyebutharga itu, maka arahan itu hendaklah berkuatkuasa mulai dari tamatnya tempoh tujuh (7) hari yang disebut kemudian itu dengan syarat sentiasanya bahawa jika P.I dalam tempoh tujuh (7) hari selepas memberi arahan secara lisan itu dengan sendiri mengesahkannya secara bertulis, maka Penyebutharga tidaklah diwajibkan memberi pengesahan seperti tersebut di atas dan arahan tersebut hendaklah berkuatkuasa mulai dari tarikh pengesahan P.I itu.

- d) Jika pematuhan kepada arahan P.I sebagaimana tersebut di atas melibatkan perbelanjaan atau kerugian lebih daripada yang dijangka munasabahnya oleh Penyebutharga yang mana Penyebutharga tidak akan dibayar ganti melalui bayaran yang dibuat di bawah mana-mana peruntukan lain dalam Kontrak ini, maka melainkan jika arahan itu, memberi notis secara bertulis tentang cadangan hendak menuntut perbelanjaan atau kerugian itu kepada P.I beserta anggaran amoun perbelanjaan dan/atau kerugian tersebut.

7. SUB-SEWA DAN MENYERAH HAK KERJA

Penyebutharga tidak dibenarkan mengsub-sewakan kerja kepada Penyebutharga-Penyebutharga lain. Penyebutharga tidak boleh menyerah hak apa-apa faedah di bawah Inden Kerja ini tanpa terlebih dahulu mendapatkan persetujuan bertulis daripada Pegawai Inden.

8. RINGKASAN SEBUTHARGA / JADUAL KADAR HARGA

- a) Ringkasan Sebutharga / Jadual Kadar Harga hendaklah menjadi sebahagian daripada Borang Sebutharga ini dan hendaklah menjadi asas jumlah harga Sebutharga.
- b) Harga-harga dalam Ringkasan Sebutharga / Jadual Kadar Harga hendaklah mengambil kira semua kos termasuk kos pengangkutan, cukai, duti bayaran dan caj-caj lain yang perlu dan berkaitan bagi penyiapan kerja dengan sempurnanya.
- c) Tiada sebarang tuntutan akan dilayan bagi pelarasan harga akibat daripada perubahan kos buruh, bahan-bahan dan semua duti dan cukai kerajaan, samada dalam tempoh sahlaku Sebutharga atau dalam tempoh kerja.
- d) Harga-harga dalam Ringkasan Sebutharga / Jadual Kadar Harga yang dikemukakan oleh Penyebutharga hendaklah tertakluk kepada persetujuan sebelumnya daripada Pegawai Inden tentang kemunasabahnya. Persetujuan sebelumnya itu dan apa-apa pelarasan kemudiannya kepada harga-harga dalam Ringkasan Sebutharga / Jadual Kadar Harga hendaklah dibuat sebelum Inden Kerja dikeluarkan.
- e) Apa-apa pelarasan harga dalam Ringkasan Sebutharga / Jadual Kadar harga menurut perenggan (d) tersebut di atas dan apa-apa kesilapan arithmatik dalam Ringkasan Sebutharga hendaklah dilaras dan diperbetulkan sebelum Inden Kerja dikeluarkan. Jumlah pukal dalam Borang Sebutharga hendaklah tetap tidak berubah.
- f) Harga tawaranadalah tidak dikenakan tambahan GST. Sekiranya pihak kontraktor berdaftar GST hendaklah melampirkan salinan pengesahan pendaftaran GST untuk tujuan kenaan GST pada Surat Setuju Terima.

9. KELAMBATAN DAN LANJUTAN MASA

Apabila didapati dengan munasabahnyanya jelas bahawa kemajuan kerja telah terlambat, **Penyebutharga hendaklah dengan serta merta memberi notis bertulis menyatakan sebab-sebab kelambatan kepada Pegawai Inden penyiapan kerja itu mungkin dilambatkan atau telah terlambat SEBELUM tarikh siap** yang dinyatakan dalam Inden atau melebihi mana-mana tarikh siap lanjutan yang telah ditetapkan dahulunya di bawah syarat ini :-

- a) Oleh kerana *Force Majeure*, atau
- b) Oleh sebab apa-apa keburukan cuaca yang luar biasa, atau
- c) Oleh sebab-sebab arahan-arahan yang diberikan oleh Pegawai Inden, berbangkit dari pertikaian dengan tuan-tuan punya berjiran dengan syarat ianya tidak disebabkan oleh apa-apa perbuatan kecuaiian atau kemungkinan di pihak Penyebutharga.
- d) Oleh sebab kerugian atau kerosakkan yang disebabkan oleh mana-mana satu atau lebih dari perkara luar jangka, atau
- e) Oleh sebab arahan-arahan Pegawai Inden, atau
- f) Oleh sebab Penyebutharga telah tidak menerima maklumat yang lengkap dalam masa yang wajar daripada Pegawai Inden, atau
- g) Oleh sebab kelambatan memberi milik, atau
- h) Oleh sebab apa-apa tindakan yang berpunca dari penyatuan pekerja-pekerja setempat, mogok atau tutup-pintu yang melibatkan mana-mana trend yang digunakhidmat atas kerja, dengan syarat ianya bukan disebabkan oleh apa-apa perbuatan, kecuaiian atau kemungkinan yang tidak menjadi sebahagian dari Sebutharga ini, atau
- i) Oleh sebab Penyebutharga tidak berupaya kerana sebab-sebab yang tidak dapat dikawal olehnya dan yang tidak dapat diramalkan olehnya dengan munasabahnyanya pada tarikh penutupan sebutharga bagi sebutharga ini untuk mendapatkan apa-apa barang dan/atau bahan yang diperlukan untuk menjalankan kerja dengan sewajarnya.

Maka Pegawai Inden hendaklah, sebaik sahaja memberi satu tempoh lanjutan masa yang munasabah dan Penyebutharga hendaklah sentiasa berusaha sedaya upaya menyiapkan kerja dengan memuaskan hati P.I. Perakuan yang dikeluarkan oleh P.I. di bawah syarat ini hendaklah disebut "Perakuan Kelambatan dan Lanjutan Masa.

Pelanjutan masa bagi kontrak kerja bernilai melebihi RM200,000 hingga RM500,000 dibenarkan tertakluk kepada kelulusan Jawatankuasa Sebut Harga terlebih dahulu

10. GANTIRUGI KERANA TAK SIAP

Sekiranya Penyebutharga gagal menyiapkan kerja pada tarikh siap dalam tempoh masa yang telah ditetapkan atau tempoh lanjutan masa yang diberikan, denda sebagai gantirugi kerana tidak siap kerja akan dikenakan sebagaimana :-

HARGA KONTRAK GANTIRUGI/HARI		KADAR
a) Di bawah -	RM 50,000.00	RM 20.00
b) RM 50,001.00 -	RM100,000.00	RM 30.00
c) RM100,001.00 -	RM200,000.00	RM 50.00
d) RM200,001.00 -	RM500,000.00	RM100.00

Gantirugi akan dikenakan sehingga semua kerja disiapkan atau Sijil Perakuan Siap Kerja dikeluarkan. Pegawai Inden atau wakilnya berhak memotong denda gantirugi ini dari apa-apa wang akan dibayar kepada penyebutharga.

Pegawai Inden memperakui secara bertulis jika kontraktor tidak menyiapkan kerja pada tarikh siap ataupun sesuatu lanjutan masa iaitu perakuan 'Perakuan Tidak Siap Kerja', kontraktor hendaklah membayar dan memberi kepada kerajaan suatu jumlah yang dikira mengikut kadar yang dinyatakan dan ditetapkan.

11. PERAKUAN SIAP KERJA

Apabila kesemua kerja itu telah mencapai penyiapan yang praktikal mengikut peruntukan-peruntukan. Sebutharga ini dan memuaskan hati Pegawai Inden, maka tarikh siap itu hendaklah diperakui olehnya dan tarikh itu hendaklah dikira sebagai tarikh bermula Tempoh Liabiliti Kecacatan sebagaimana diperuntukan dalam Fasal 15 Syarat-Syarat ini. Perakuan yang dikeluarkan di bawah sub fasal ini hendaklah disebut "Perakuan Siap Kerja".

12. PENAMATAN PENGAMBILAN KERJA PENYEBUTHARGA

Pegawai Inden berhak membatalkan Inden Kerja sekiranya Penyebutharga berada dalam keadaan berikut dan setelah menerima surat amaran daripada Pegawai Inden.

- Sekiranya Penyebutharga masih gagal menyiapkan kerja dalam tempoh masa yang telah ditetapkan, atau
- Kemajuan kerja terlalu lembap tanpa apa-apa sebab yang munasabah, atau
- Penggantungan pelaksanaan seluruh atau sebahagian kerja, tanpa apa-apa sebab yang munasabah, atau
- Sekiranya tidak mematuhi arahan Pegawai Penguasa tanpa apa-apa alasan yang munasabah, atau
- Apabila kontraktor diisytiharkan bankrap oleh pihak yang sah.

Sekiranya Penyebutharga masih gagal menyiapkan kerja dalam tempoh masa yang telah ditetapkan, maka Pegawai Inden boleh memberi kepadanya suatu notis yang dihantar dengan pos berdaftar atau dengan serah hantaran yang direkodkan menyatakan kemungkinan itu, dan jika Penyebutharga samada meneruskan kemungkinan itu selama empat belas (14) hari selepas penerimaan notis itu atau pada bila-bila masa selepas itu mengulangi kemungkinan itu (samada pernah diulangi dahulunya atau tidak), maka Majlis Perbandaran Batu Pahat boleh dengan demikian melalui suatu notis yang dihantar dengan pos berdaftar atau dengan serah hantar yang direkodkan menamatkan pengambilan kerja Penyebutharga di bawah Sebutharga ini.

13. KERJA PERUBAHAN

Pegawai Inden boleh menurut budi bicaranya yang mutlak mengeluarkan arahan-arahan yang berkehendakkan sesuatu perubahan dan dia boleh memberi pengesahan secara bertulis menurut Fasal 6 (Arahan Pegawai Inden), Syarat-Syarat ini mengenai apa-apa arahan lisan yang berkehendakkan sesuatu perubahan kepada kerja. Tiada apa-apa perubahan yang dikehendaki oleh Pegawai Inden atau yang disahkan kemudiannya oleh Pegawai Inden boleh membatalkan Sebutharga ini.

Istilah “perubahan” ertinya perubahan atau ubahsuai tentang rekabentuk, kualiti atau kuantiti kerja sebagaimana ditunjukkan dalam Pelan, Senarai Kuantiti dan/atau Spesifikasi dan termasuklah tambahan, peninggalan atau penggantian apa-apa kerja, perubahan tentang jenis atau piawaian apa-apa bahan atau barang-barang yang hendak digunakan dalam kerja itu dan pengalihan dari tapak bina itu apa-apa kerja, bahan atau barang-barang yang dilaksanakan atau dibawa ke atasnya oleh Penyebutharga bagi maksud kerja itu selain dari kerja, bahan atau barang-barang yang tidak mematuhi Sebutharga ini.

Sebarang kerja perubahan yang diluluskan oleh Pegawai Inden akan diukur semula atau dinilai dengan menggunakan kadar harga yang ada didalam Jadual Kadar Harga / Senarai Kuantiti / Ringkasan Sebutharga. Jika tidak terdapat sebarang kadar harga yang bersesuaian, kadar harga yang dipersetujui oleh Pegawai Inden dan Kontraktor hendaklah digunakan.

Jumlah Perubahan kerja terkumpul yang dicadangkan termasuk pengukuran semula kuantiti sementara tidak melebihi 20% daripada nilai kontrak atau tidak melebihi RM100,000.00 mengikut mana yang terendah dan perlu mendapat kelulusan Jawatankuasa Sebutharga.

14. PEMATUHAN KEPADA UNDANG-UNDANG OLEH KONTRAKTOR

Penyebutharga hendaklah mematuhi segala kehendak Undang-Undang Kecil dan Undang-Undang Berkanun dalam Malaysia semasa pelaksanaan kerja. Kontraktor tidak berhak menuntut sebarang kos dan bayaran tambahan kerana pematuhannya dengan Syarat-Syarat ini.

15. TEMPOH TANGGUNGAN KECACATAN (DLP)

- a) Bagi kerja yang kosnya antara RM20,000.00 hingga RM500,000.00 Penyebutharga disyaratkan supaya bertanggungjawab untuk memperbaiki segala kerosakan dalam tempoh masa kecacatan yang disebabkan mutu bahan binaan atau kecuaiian semasa kerja-kerja pembinaan dijalankan. Tempoh tanggungan kecacatan adalah sebagaimana berikut :-

HARGA KONTRAK		TEMPOH
a) Di bawah	- RM500,000.00	6 bulan
b) RM500,001.00	- Ke atas	12 bulan

- b) Pada bila-bila masa dalam Tempoh Tanggungan Kecacatan, apa-apa kecacatan, ketidaksempurnaan, kekecutan atau apa-apa kerosakan lain yang mungkin kelihatan dan yang disebabkan oleh bahan atau barang atau mutu hasil kerja yang tidak menepati Kontrak ini, hendaklah diberitahu kepada Pegawai Inden dalam suatu arahan bertulis kepada Penyebutharga yang hendaklah dalam masa yang berpatutan yang dinyatakan di dalamnya olehnya Pegawai Inden membaiki kecacatan, kesempurnaan atau apa-apa jua kerosakan lain atas kos Penyebutharga sendiri.
- c) Pegawai Inden hendaklah mengeluarkan Jadual Kecacatan yang akan dikemukakan kepada Penyebutharga dalam tempoh satu (1) bulan sebelum tarikh tamat tempoh kecacatan dan Penyebutharga hendaklah menyempurnakan kerja-kerja pembaikan itu sebelum tarikh tamat tempoh kecacatan.
- d) Jika kontraktor tidak mematuhi subfasal (d) atau (c) atau kedua-duanya dalam masa yang dinyatakan itu, bahan-bahan atau kerja yang terjejas sedemikian itu boleh diperbaiki dengan apa-apa cara yang difikirkan patut oleh Pegawai Inden dan dalam hal yang demikian kos yang ditanggung baginya hendaklah dipotong dari baki wang yang akan dibayar kepada Penyebutharga atau, jika baki itu tidak ada, kos itu hendaklah didapatkan kembali dari Bon Pelaksanaan atau sebagainya suatu wang tuntutan tertentu.
- e) Jika sesuatu kecacatan, ketidaksempurnaan, kekecutan atau apa-apa jua kerosakan lain yang pada pendapat Pegawai Inden adalah tidak praktik atau tidak mudah bagi kerajaan untuk meminta kepada Penyebutharga supaya membaikinya, maka Pegawai Inden hendaklah menentukan kesusutan nilai kerja oleh sebab adanya kecacatan, ketidaksempurnaan, kekecutan atau apa-apa jua kerosakan lain dan memotong jumlah kekusutan nilai itu daripada baki jumlah wang yang akan dibayar kepada Penyebutharga atau jika tidak dibaiki, jumlah itu hendaklah didapatkan balik dari Bon Pelaksanaan / wang tahanan atau sebagainya suatu wang tuntutan tertentu.
- f) Apabila pada pendapat Pegawai Inden, Penyebutharga telah membaiki kecacatan, ketidaksempurnaan, kekecutan atau apa-apa jua pun kerosakan lain yang dikehendaki diperbaikinya di bawah sub Fasal (b) atau (c) atau kedua-duanya, Pegawai Inden hendaklah mengeluarkan suatu perakuan bagi maksud itu, dan tarikh yang tersebut dalam perakuan itu hendaklah tarikh Penyebutharga siap membaiki kecacatan, ketidaksempurnaan, kekecutan atau apa-apa jua

kerusakan lain itu. Perakuan tersebut hendaklah disebut “Perakuan Siap Membaiki Kecacatan”.

16. TINDAKAN TATATERTIB

- a) Apabila penyebutharga enggan menerima sebutharga setelah ditawarkan kepadanya, selaras dengan keputusan yang telah dibuat, ataupun menarik diri dalam tempoh sah laku tawaran, atau mengemukakan maklumat palsu, pendaftaran tuan akan digantung selama **tiga (3) bulan** untuk sebarang penyertaan sebutharga di Majlis Perbandaran batu Pahat bagi kesalahan pertama dan **enam (6) bulan** bagi kesalahan kedua kalinya dan bagi ketiga dan seterusnya selama **satu (1) tahun**.
- b) Bagi penyebutharga yang ditamatkan pengambilan kerja penyebutharga akan sebab-sebab seperti di Fasal 9, pendaftaran akan digantung selama **satu (1) tahun** untuk sebarang penyertaan sebutharga di Majlis Perbandaran Batu Pahat atau suatu tempoh yang ditetapkan oleh Agensi Pusat seperti Kementerian Kewangan Malaysia.

17. KEBERSIHAN TAPAK

Pihak kontraktor dikehendaki menjaga kebersihan di tapak bina dari masa ke semasa di dalam tempoh kerja sedang dijalankan dan setelah siap kerja dibuat.

18. KAEDAH PEMBAYARAN

Bayaran akan dibuat setelah kontraktor menyiapkan kerja dengan sempurnanya sebagaimana mengikut syarat-syarat atau spesifikasi yang telah ditetapkan.

Bagi tempoh kontrak yang melebihi 6 bulan, pembayaran akan dibuat pada setiap bulan berdasarkan kemajuan kerja di tapak. Penyerahan tuntutan hendaklah dibuat **sebelum 5hb pada setiap bulan** bagi tuntutan bulan sebelumnya sehingga tamat tempoh kontrak. Pihak MPBP berhak membuat pemotongan sekiranya kerja-kerja di tapak tidak memuaskan sebagaimana arahan P.I. dan spesifikasi yang telah ditetapkan.

19. PENOLAKAN BAHAN, BARANG DAN MUTU HASIL KERJA OLEH PEGAWAI INDEN

Pegawai Inden atau wakilnya berhak menolak bahan , barang dan mutuhasil kerja dari jenis piawaian yang tidak menepati seperti diperihalkan dalam spesifikasi. Bahan, barang dan kerja-kerja Yang ditolak hendaklah digantikan dan sebarang kos tambahan yang terlibat hendaklah ditanggung oleh kontraktor sendiri.

Kontraktor hendaklah dengan sepenuhnya atas perbelanjaan sendiri menyediakan sampel bahan dan barang-barang untuk ujian.

Tiada penggantian untuk peralatan , bahan dan cara kerja yang telah ditentukan di dalam spesifikasi atau ditawarkan dan telah diterima , dibenarkan kecuali mendapat persetujuan daripada Pegawai Inden secara bertulis.

20 PENGUKURAN KUANTITI SEMENTARA

Setelah kerja-kerja yang melibatkan kuantiti sementara disiapkan di tapak, pengukuran semula kuantiti hendaklah dibuat dengan kehadiran kedua-dua belah pihak.

21 PERCANGGAHAN DAN KECUKUPAN DOKUMEN SEBUTHARGA

Borang Perjanjian Inden Kerja , Surat Akuan Pembida Berjaya yang ditandatangani oleh kontraktor dan dokumen sebutharga hendaklah disifatkan menjadi dan dibaca serta ditafsirkan sebagai sebahagian daripada kontrak ini.

Dokumen sebutharga adalah dikira sebagai saling jelas menjelaskan antara satu sama lain.

Kontraktor hendaklah mengadakan segala yang perlu untuk melaksanakan kerja dengan sewajarnya sehingga siap mengikut tujuan dan maksud sebenar Dokumen Sebut Harga pada keseluruhannya sama ada atau tidak tujuan dan maksud itu ada ditunjuk atau diperihalkan secara khusus , dengan syarat bahawa tujuan dan maksud itu boleh difahamkan dengan munasabah dari Dokumen Sebut Harga.

Jika kontraktor mendapati apa-apa pecanggahan dalam Dokumen Sebutharga, Kontraktor hendaklah merujuk kepada Pegawai Inden untuk keputusan dalam tempoh 3 hari.

(2.1.2)

BORANG SENARAI SEMAKAN

**BORANG SENARAI SEMAKAN
(BEKALAN / PERKHIDMATAN / KERJA)**

Sila tandakan (/) Bagi Dokumen-dokumen Yang disertakan

BIL	PERKARA / DOKUMEN	Untuk di tanda Oleh Syarikat	Untuk di tanda oleh Jawatan Kuasa Pembukaan Sebutharga
1	Salinan Sijil Akuan Pendaftaran Dari Kementerian Kewangan (Bekalan/Perkhidmatan)		
2	Salinan Sijil Akuan Bumiputera Dari Kementerian Kewangan (Bekalan/Perkhidmatan)		
3	Salinan Sijil Akuan Pembuat Dari Kementerian Kewangan (Bekalan/Perkhidmatan)		
4	Salinan Sijil Pendaftaran Dari Pusat Khidmat Kontraktor (Kerja)		
5	Salinan Sijil Taraf Bumiputera Dari Pusat Khidmat Kontraktor (Kerja)		
6	Salinan Sijil Pendaftaran Dari CIDB		
7	Borang Sebut Harga Telah Diisi Dengan Lengkap (termasuk nilai tawaran dan tempoh siap) dan Ditandatangani		
8	Borang Maklumat Penyebut Harga		
9	Ringakasan Sebutharga Telah diisi dengan Lengkap dan ditandatangani		
10	Borang Penyerahan Contoh Dan Katalog (jika berkaitan)		
11	Salinan Penyata Bulanan Akaun Bank bagi Tiga (3) Bulan Terakhir yang disahkan oleh bank		

PENGESAHAN OLEH SYARIKAT

Dengan ini saya mengesahkan bahawa saya telah membaca dan memahami semua syarat-syarat dan terma yang dinyatakan di dalam dokumen sebut harga. Semua maklumat yang dikemukakan adalah benar.

Tandatangan:

Nama:

Jawatan:

Tarikh:

UNTUK KEGUNAAN JABATAN

Jawatankuasa Pembuka Sebut Harga mengesahkan penerimaan dokumen bertanda kecuali bagi perkara bil. (jika ada).

Tandatangan:
(Pengerusi)

Nama:

Jawatan:

Tarikh:

Tandatangan:

Nama:

Jawatan:

Tarikh:

Tandatangan:

Nama:

Jawatan:

Tarikh:

(2.1.3)

BORANG MAKLUMAT SYARIKAT

MAKLUMAT SYARIKAT

LATAR BELAKANG

BAHAGIAN A

1. Nama : _____

2. Alamat : _____

3. No. Telefon : _____ No. Faks: _____

4. Pendaftaran dengan PKK (sertakan salinan Pendaftaran)

i. No. Pendaftaran: _____
Kelas : _____
Tajuk Kecil : _____

ii. Tarikh Daftar: _____ hingga _____

5. Pendaftaran CIDB dan SPKK (Sertakan Salinan Lesen)

i. No. Pendaftaran: _____
Gred : _____
Pengkhususan : _____

ii. Tarikh Daftar: _____ hingga _____ (*Pendaftaran CIDB*)
iii. Tarikh Daftar: _____ hingga _____ (*SPKK*)

6. Kementerian Kewangan (Sertakan Salinan Lesen)

i. No. Pendaftaran: _____
Kod Bidang : _____

ii. Tarikh Kuatkuasa: _____ Sah hingga: _____

7. Bagi syarikat Sendirian Berhad / Perkongsian, nyatakan :

i. Modal Dibenarkan : RM _____

ii. Modal Berbayar : RM _____

8. Butir-butir Pemilikan Syarikat

8.1 Perkongsian

NAMA PEMILIK	JAWATAN	PERATUS (%) SAHAM/MODAL

8.2 Lembaga Pengarah

NAMA PEMILIK	JAWATAN	PERATUS (%) SAHAM/MODAL

8.3 Ahli-ahli Pengurusan/Pekerja-pekerja

NAMA	JAWATAN	KELULUSAN/PENGALAMAN/PENGGHUSUSAN

BAHAGIAN B

1. Senarai kontrak yang **telah** diterima bagi tempoh tiga (3) tahun kebelakang.

Bil	Nama Kontrak	Agensi Yang Menawarkan	Harga	Tempoh Kontrak

2. Senarai kontrak yang **sedang** dilaksanakan.

Bil	Nama Kontrak	Agensi Yang Menawarkan	Harga Kontrak	Tempoh Kontrak

Catatan

Sila kembalikan lampiran sekiranya jadual di atas tidak mencukupi. Penyebutharga digalakkan memberi maklumat-maklumat lain selain dari di atas dan atau kembalikan yang berkaitan bagi menerangkan pengalaman mereka.

Disahkan oleh,

Tandatangan & Cop Syarikat

KEDUDUKAN KEWANGAN SYARIKAT

1. RINGKASAN HARGA DAN LIABILITI seperti yang ditunjukkan dalam Lembaran Imbangan (Balance Sheet) yang diaudit bagi tahun kewangan terakhir.
(**JIKA ADA**)

ASET (a)	LIABILITI (b)	NILAI KEWANGAN (nilai) (a-b)
Semasa: RM_____	Semasa : RM_____	Modal : RM_____
Tetap : RM_____	Tetap : RM_____	Pusingan Modal : RM_____
Jumlah : RM_____	Jumlah : RM_____	Tetap Nilai : RM_____
		Bersih

* Sila kemukakan Lampiran Imbangan (Balance Sheet) untuk tahun kewangan terakhir. (**JIKA ADA**)

2. Akaun Wang Di Tangan (Cash In Hand)

* Sila kemukakan Penyata Akaun dari Bank bagi 3 bulan terakhir daripada tarikh iklan

3. Kemudahan Kredit (**JIKA ADA**)

* Sila kemukakan surat pengesahan terbaru pemberian kemudahan kredit dari bank/institusi dan/atau dari pembekal.

(2.1.4)

SURAT AKUAN PEMBIDA

SURAT AKUAN PEMBIDA

Bagi

No Tender/Sebutharga :

Tajuk :

Saya, nombor K.P yang mewakili
..... nombor
Pendaftaran dengan ini mengisytiharkan bahawa saya atau
mana-mana individu yang mewakili syarikat ini tidak akan menawar atau memberi rasuah kepada
mana-mana individu dalam **Majlis Perbandaran Batu Pahat** atau mana-mana individu lain,
sebagai sogokan untuk dipilih dalam tender/sebut harga * seperti di atas. Bersama-sama ini
dilampirkan Surat Perwakilan Kuasa bagi saya mewakili syarikat seperti tercatat di atas untuk
membuat pengisytiharan ini.

2. Sekiranya saya atau mana-mana individu yang mewakili syarikat ini didapati bersalah
menawar atau memberi rasuah kepada mana-mana individu dalam **Majlis Perbandaran Batu
Pahat** atau mana-mana individu lain sebagai sogokan untuk dipilih dalam tender/sebut harga *
seperti di atas, maka saya wakil syarikat bersetuju tindakan-tindakan berikut diambil:

- 2.1 Penarikan balik tawaran kontrak bagi tender/sebut harga * di atas; atau
- 2.2 Penamatan kontrak bagi tender/sebut harga * di atas; dan
- 2.3 Lain-lain tindakan tatatertib mengikut peraturan perolehan Kerajaan.

3. Sekiranya terdapat mana-mana individu cuba meminta rasuah daripada saya atau mana-
mana individu yang berkaitan dengan sayarikat ini sebagai sogokan untuk dipilih dalam tender/sebut
harga * seperti di atas, mana saya berjanji akan dengan segera melaporkan perbuatan tersebut
kepada pejabat Suruhanjaya Perkhidmatan Rasuah Malaysia (SPRM) atau balai polis yang
berhampiran.

Yang Benar,

.....
(Tandatangan)

Nama & No. K.P :

Cop syarikat :

(2.1.5)

TAWARAN SEBUTHARGA

**MAJLIS PERBANDARAN BATU PAHAT
SEBUT HARGA BIL : MPBP/2019/126**

TAWARAN SEBUTHARGA

1. Sebutharga adalah dipelawa daripada daripada pemborong yang berdaftar dengan **PUSAT KHIDMAT KONTRAKTOR (PKK)** serta berdaftar dengan **LEMBAGA PEMBANGUNAN INDUSTRI PEMBINAAN MALAYSIA (CIDB)** , **KEMENTERIAN KEWANGAN (MOF)** masih dibenarkan membuat tawaran pada masa ini bagi kerja-kerja berikut:-

**KERJA-KERJA MENAIKTARAF SISTEM PANCUTAN AIR DI TASIK 'Y',
BATU PAHAT JOHOR**

2. Naskah Meja Tawaran boleh disemak semasa waktu pejabat di **Jabatan Kewangan**, Majlis Perbandaran Batu Pahat, Jalan Pejabat Batu Pahat. Dokumen Sebutharga boleh diperolehi diperolehi di laman web Majlis Perbandaran Batu Pahat dan membuat bayaran dokumentasi sebanyak **RM50.00** (tidak dikembalikan) dalam bentuk Wang Tunai / Wang Kiriman Pos / Bank Draf atas nama Yang Dipertua, Majlis Perbandaran Batu Pahat.
3. Tawaran hanya akan dikeluarkan kepada pemborong atau wakil (surat wakil kuasa perlu disertakan) yang sah sahaja. Untuk maksud ini pemborong @ wakil hendaklah membawa surat pendaftaran asal Pusat Khidmat Kontraktor dan Lembaga Pembangunan Industri Pembinaan Malaysia (CIDB) atau Kementerian Kewangan (MOF), Perakuan GST (sekiranya terlibat). Satu salinan ini hendaklah disertakan bersama dalam Dokumen Sebutharga.
4. Tawaran mestilah dimasukkan ke dalam satu sampul surat bersaiz (A4) yang berlakri yang ditanda No. Bilangan Sebutharga.
5. Naskah Tawaran yang telah dipenuhi hendaklah dimasukkan ke dalam peti tawaran di Jabatan Bangunan dan Kejuruteraan tidak lewat daripada jam 12 tengahari pada :-



.....
Tawaran iklan ini juga boleh diperolehi di dalam Laman Web Rasmi Majlis Perbandaran Batu Pahat (www.mpbp.gov.my)

(2.1.6)

BORANG SEBUTHARGA

**MAJLIS PERBANDARAN BATU PAHAT
BORANG SEBUTHARGA
SEBUTHARGA BIL MPBP/2019/126**

Tuan Yang Dipertua
Majlis Perbandaran Batu Pahat
Jalan Pejabat, Batu Pahat

**KERJA-KERJA MENAIKTARAF SISTEM PANCUTAN AIR DI TASIK 'Y',
BATU PAHAT JOHOR**

1. Setelah mengkaji dan meneliti Syarat-syarat Am Sebutharga, Penentuan Kerja, Ringkasan Sebutharga, Pelan-pelan dan Isi Kandungan Dokumen Sebutharga, adalah saya yang bertandatangan di bawah menawarkan untuk melaksanakan kerja-kerja di atas mengikut ketetapan di dalam Syarat-syarat Am Sebutharga, Penentuan Kerja, Ringkasan Sebutharga, Pelan-pelan dan Isi Kandungan Dokumen Sebutharga dengan Harga:-

Ringgit Malaysia:

.....
.....
.....(RM.....)

2. Saya selanjutnya bersetuju untuk menyiapkan kerja-kerja tersebut di atas dalam tempoh masa selama(minggu/bulan)..... dari tarikh menerima Surat Arahan Kerja yang dikeluarkan oleh Pegawai Penguasa (S.O).

3. Saya Setuju untuk tetap berpegang pada Sebutharga ini dan tidak akan menarik balik Sebutharga saya dalam masa sembilan puluh (90) hari dari tarikh sebutharga ditutup.

4. Saya juga bersetuju, Naskah Sebutharga ini bersama Surat Penerimaan Tawaran Sebutharga tuan akan dijadikan satu Perjanjian Kontrak yang sah disisi Undang-undang Malaysia di antara Majlis Perbandaran Batu Pahat dengan saya, kecuali dan jika pihak tuan bercadang untuk melaksanakan perjanjian rasmi yang lain atau baru.

5. Saya, faham tuan tidak terikat untuk menerima Tawaran Sebutharga yang terendah atau lain-lain tawaran yang diterima.

.....
Tandatangan Kontraktor & Cop Syarikat

.....
Tandatangan Saksi

Nama :

Nama :

Jawatan :

Jawatan :

Alamat :

Alamat :

.....

.....

.....

.....

No. Telefon :

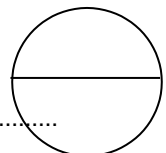
No. Telefon :

Tarikh :

Tarikh :

UNTUK KEGUNAAN JABATAN SAHAJA
TAWARAN SEBUTHARGA INI TELAH DIBUKA PADA

HARI INI.....JAM.....



(2.1.7)

BORANG RINGKASAN SEBUTHARGA

MAJLIS PERBANDARAN BATU PAHAT

SEBUTHARGA BIL MPBP/2019/126

RINGKASAN SEBUTHARGA

**KERJA-KERJA MENAIKTARAF SISTEM PANCUTAN AIR DI TASIK 'Y',
BATU PAHAT JOHOR**

1. Kerja-kerja yang dinyatakan di dalam sebutharga ini hendaklah mengikut spesifikasi, lukisan dan syarat-syarat Am sebutharga.
2. Harga-harga yang di tawarkan hendaklah meliputi semua perkara untuk menjalankan kerja-kerja ini dan jika didapati ada perkara yang tertinggal ianya adalah di anggap telah diambilkira di dalam butiran lain bagi sebutharga ini.
3. Harga di dalam Ringkasan Sebutharga adalah sebagai panduan untuk membuat Pembayaran.
4. Pihak Pembekal hendaklah memastikan segala kerja dilaksanakan mestilah siap serta dalam keadaan baik dan sempurna sebelum kerja tersebut diserahkan kepada pihak Majlis Perbandaran Batu Pahat.
5. Pemborong adalah dinasihatkan supaya melawat dan meninjau tapak bina sebelum memasuki tawaran sebutharga. Sebarang butiran yang tidak diperhargakan adalah dianggap telah dimasukkan kedalam butiran lain dan haruslah dilaksanakan.
6. Harga adalah termasuk kerja-kerja pengawalan lalulintas semasa pembinaan dijalankan
7. Sebarang Item yang tidak dinyatakan dalam jadual kadar harga ini tetapi dikehendaki dalam spesifikasi dan skop kerja, hendaklah dimasukkan ke dalam salah satu butiran dalam jadual kadar harga.
8. Pemborong haruslah menghargakan sesuatu sebutharga sepenuhnya mengikut lukisan terperinci atau lampiran yang disediakan dengan merujuk kepada spesifikasi/huraian kerja dalam Jadual Kadar Harga.

BIL	BUTIRAN KERJA	MUKA SURAT	JUMLAH (RM)
1.	KERJA AWALAN		
2.	KERJA-KERJA MENAIKTARAF		
	JUMLAH DIBAWA KE BORANG SEBUT HARGA (RM)		

.....
Tandatangan Kontraktor & Cop Syarikat

.....
Tandatangan Saksi

Nama :

Nama :

Jawatan :

Jawatan :

Alamat :

Alamat :

.....

.....

.....

.....

No. telefon :

No. Telefon :

Tarikh :

Tarikh :

**MAJLIS PERBANDARAN BATU PAHAT
JADUAL KADAR HARGA**

KERJA-KERJA MENAIKTARAF SISTEM PANCUTAN AIR DI TASIK Y, BATU PAHAT, JOHOR

Catatan: (1) Pemborong adalah dinasihatkan supaya melawat dan meninjau tapak bina sebelum memasuki tawaran sebutharga. Sebarang butiran yang tidak diperhargakan adalah dianggap telah dimasukkan kedalam butiran lain dan haruslah dilaksanakan.

(2) Harga adalah termasuk kerja-kerja pengawalan lalulintas semasa pembinaan dijalankan.

(3) Sebarang Item yang tidak dinyatakan dalam jadual kadar harga ini tetapi dikehendaki dalam spesifikasi dan skop kerja, hendaklah dimasukkan ke dalam salah satu butiran.

(4) Pemborong haruslah menghargakan sesuatu sebutharga sepenuhnya mengikut lukisan terperinci atau lampiran yang disediakan dengan merujuk kepada spesifikasi/huraian kerja dalam Jadual Kadar Harga.

(5) All Provisional Quantity

Bil	Huraian Kerja	Unit	Kuantiti	Kadar (RM)	Jumlah (RM)
1	KERJA-KERJA PERMULAAN (PRELIMINARIES) Kadar harga bagi kerja-kerja permulaan termasuk pematuhan kepada syarat-syarat sebutharga dan perkara berikut:-				
	1.1 Insuran Polisi insuran Pekerja (Workmens Compensation-WL) Polisi Insuran Semua Risiko (CAR) ATAU (Polisi) Insuran Tanggungan Awam (P.L) dan Insuran Kerja (Takaful Malaysia -Insist Amilat)	Is	-	571.00	571.00
	1.3 Penyediaan Laporan pelaksanaan kerja dan gambar foto kedudukan kerja-kerja sebelum, semasa dan selepas dilaksanakan dengan menggunakan kamera jenis digital dalam bentuk Hard Copy dan Soft Copy (PEN DRIVE).	Is	-	250.00	250.00
	1.4 Menyediakan Papan Tanda Projek sebagaimana Standard Spesifikasi Majlis Perbandaran Batu Pahat.	Is	-	500.00	500.00
JUMLAH DI BAWA KE HADAPAN (C/F)					1,321.00

Bil	Huraian Kerja	Unit	Kuantiti	Kadar (RM)	Jumlah (RM)
JUMLAH DI BAWA DARI BELAKANG (B/F)					1,321.00
2	<u>MEMBEKAL DAN MEMASANG PAM AIR</u>				
	<p>a) Kerja-kerja membekal dan memasang sistem pam air iaitu OTTERBINE SUNBURST AERATING FOUNTAIN c/w Submersible cabel, heavy duty box, fitting, wiring, earthing, feeder pillar point from termination atau setaraf dengannya sebagaimana spesifikasi berikut :</p> <p>i. Sunburst Type 5HP, 400V, 3 ph. 7Amp, 50Hz ii. Spray Height (m) : 3.2 iii. Spray Diam (m) : 11.6 iv. M³/hr 237.3 v. Submersible cable 150'</p> <p>b) Membekal dan memasang kabel tahan karat di dalam air bagi mengikat pam lengkap dengan aksesori menggunakan teknik mooring</p> <p>c) Membekal dan memasang weatherproof Feederpillar Motor Controller D.O.L 3 phase/415V lengkap dengan metering panel 100A Incoming Isolator, Bus-bar Incoming, 100A Main MCB, By-pass Isolator, Contactor, Time switch, Out-Going MCB 30/60A, MCCB, RCCB, change over switch, cable gland, sekurang-kurangnya 5 liter, 20W Fouresent lamp 13A suis socket outlet serta door lock serta keperluan bagi kawalan motor</p> <p>d) Kerja-kerja membaikpulih tapak feeder pillar asal</p> <p>e) Membekal dan memasang kabel bawah tanah 4 teras 16mm² pvc/swa/pvc (3 liter kawalan motor) di lintasan jalan/menyusuri jalan, permukaan rumput/pokok bunga tanah biasa, permukaan pejalan kaki/parit longkang termasuk kerja memotong jalan dengan menggunakan road cutter dan mengemaskini seperti keadaan asal lengkap dengan pasir, batu bata, crusher run, premix dan membaikpulih sebagaimana asal</p>	nos	3		
		set	3		
		set	1		
		set	1		
JUMLAH KESELURUHAN PROJEK					

SUNBURST AERATING FOUNTAIN SPECIFICATIONS

MODEL: The aerator shall be a floating, surface spray aerator with a “fan” shaped spray pattern. Spray dimensions are: _____ feet (_____ m) in height, and _____ feet (_____ m) in diameter.

PUMPING CAPACITIES: The primary pumping rate of the unit is _____ GPM (_____ m³/hr) and the secondary or induced circulation rate is _____ GPM (_____ m³/hr).

FLOAT: The float shall be made of seamless, one-piece high-density polyethylene plastic, filled with high density closed cell polyurethane foam. The float shall be capable of providing full floatation if the shell is punctured or cracked. The float shall have protective pockets for lights and handles molded into the bottom for easy handling. Metal floats or those with an internal void for additional ballast are not acceptable.

IMPELLER: The impeller shall be dynamically balanced and die cast from types 304 stainless steel. A type 304 stainless steel bolt and set-screw shall secure the impeller to the motor shaft. Flexible shaft couplings are not acceptable.

MOTOR: The motor shall be a _____ HP, _____ volt, _____ phase, _____ HZ oil-cooled, submersible motor operating at 3450 RPM or 50 Hz operates at 2875 RPM. The service factor shall be 1.15 except for 5HP 1Ph which shall be 1.00. The motor shall operate in a reservoir of Otterbine oil for continuous lubrication of bearings and for efficient transfer of heat through the motor housing wall. Top mounted motors and water-lubricated motors are not acceptable. The rotor shall be dynamically balanced. The winding (stator) wires shall be covered with class F rated insulation designed for complete immersion in oil. The motor shall be attached to a thermoplastic motor base plate. The motor shall be protected against oil and water leakage by a combination of rotary seals, stationary seals, and molded rubber “O” rings. Motor shall be serviceable.

MOTOR HOUSING: The external motor housing shall be a canister formed from deep drawn 316 stainless steel. The motor base plate shall be constructed of 420 Valox thermoplastic. A Valox boss will provide support and protection for the male electrical connector.

FASTENERS: All fasteners are to be metric and type 304 or 316 stainless steel.

ELECTRICAL CONNECTORS: The electrical connectors shall consist of a receptacle and a plug constructed of non-conductive polymers. The system shall create a vacuum seal when connected and have a threaded nut system as a backup. The plug shall have a keyway and be threaded into the motor base plate. The connector system shall be ETL and UL approved.

UNDERWATER POWER CABLE: The power cables shall be type SOOW specifically designed for underwater use. The conductors shall be flexible, stranded bare copper 12, 10 or 8 gauge, triple insulated to resist moisture, cracking, and softening. The outer jacket of the cable shall be a black CPE material. All underwater connections shall be vulcanized. Power cable shall be able to be furnished in unspliced lengths up to one thousand feet (305m) if necessary.

POWER CONTROL CENTER: The electrical components shall be mounted in a NEMA 4X rated enclosure with an externally mounted disconnect switch, and a MANUAL - OFF - AUTO selector switch. The electrical system for all units (115, 208-230, 380-415 & 460V) shall include a non-reversing 600V rated Manual Motor Controller (MMC) with thermal overload and short circuit trip and 24hr timer. 115, 208-230 volt, single and three phase units shall include GFCI (Ground Fault Circuit Interrupter) protection. To operate the GFCI and control circuit on 208-230 volt systems a neutral must be present or an optional control transformer may be supplied. The electrical system



www.otterbine.com/sunburst

 CADdetails

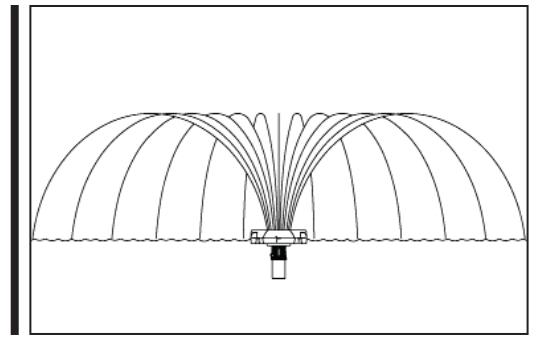
shall include a lightning arrester, rated for a maximum of 60,000 amperes discharge.

TESTING: A. Safety - The aerator system shall be tested and approved as a unit. Separate component testing not allowed. Unit must be tested by ETL, ETL-C, CE, UL or other accredited testing facilities. B. Performance - Unit must have independent performance testing provided by the University of Minnesota.

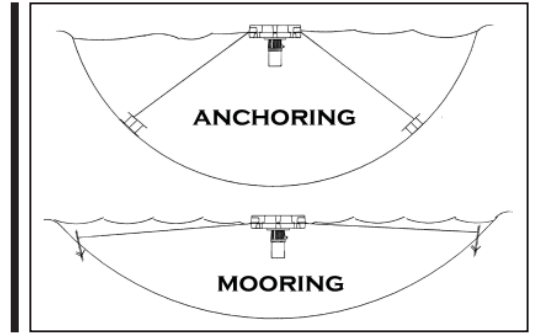
WARRANTY: The warranty shall be five years.

ACCEPTABLE MANUFACTURER: This unit shall be an OTTERBINE Sunburst Aerating Fountain manufactured by OTTERBINE BAREBO, INC., 3840 MAIN ROAD EAST, EMMAUS, PA 18049 U.S.A.

PH: (610) 965-6018. WEB: www.otterbine.com



CAD Detail: Sunburst



Installation Methods

MODEL: SUNBURST AERATING FOUNTAIN										
Motor	HP	Spray Height ft (m)	Spray Diameter ft (m)	Pumping Rate* GPM (m³/hr)	Electrical Rating	Running Amps	Maximum Cable Gauge/Length (†Additional cable options may be available)			Shipping Weight**
							12AWG/4mm²	10AWG/6mm²	8AWG/10mm²	
3450RPM @ 60Hz	1	4ft	15ft	530 GPM	115V 1Ph	15	300/375ft	150ft	250ft	150lbs
					208/230V 1Ph	8.3/7.5	300/375ft	500/600ft	800/975ft	
	2	7ft	24ft	640 GPM	208/230V 1Ph†	13.7/12.4	175/225ft	300/375ft	475/575ft	150lbs
	3	10ft	30ft	775 GPM	208/230V 1Ph†	15.5/14	300/375ft	250/325ft	425/525ft	155lbs
					208/230V 3Ph	9.7/8.6	300/375ft	500/625ft	800/975ft	
					460V 3Ph†	4.3	1000ft	300/375ft	300/375ft	
5	11ft	40ft	1100 GPM	230V 1Ph	23	300/375ft	300/375ft	300ft	160lbs	
				208/230V 3Ph	15.1/13.4	200/250ft	300/400ft	500/625ft		
				460V 3Ph†	7.2	925ft	1000ft	300/375ft		
2875RPM @ 50Hz	1	1.2m	5m	114.4 m³/hr	220V 1Ph	8.3	99m	160m	259m	68kg
	2	2m	7.3m	138.1 m³/hr	220V 1Ph	12.6	61m	106m	168m	68kg
	3	2.9m	8.6m	167.2 m³/hr	220V 1Ph	13.5	305m	99m	160m	70kg
					380/415V 3Ph†	4	305m	305m	305m	
	5	3.2m	11.6m	237.3 m³/hr	380/415V 3Ph†	7	236m	305m	305m	73kg

*Induced Circulation is 10X the Pumping Rate. ** Shipping weights are estimates and include unit, power control center and 50ft (15m) of cable. (50Hz units do not receive power control center.) Minimum operating depth is 30in (75cm). 415V and 575V units available upon request. Spray performance and pumping rates are approximate and may vary due to voltage, elevation and relative humidity. Specifications are subject to change.



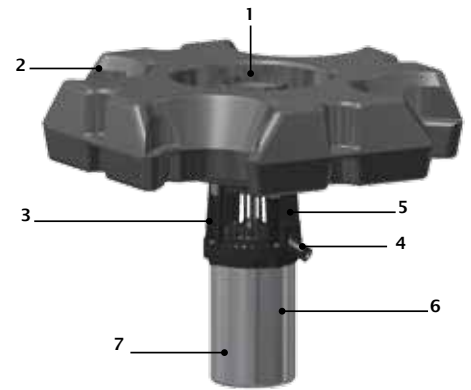
SUNBURST AERATING FOUNTAIN

- » Most energy efficient system in the industry.
- » 5 year all-inclusive warranty.
- » Operates in 30in or 75cm of water. (No additional depth needed when adding LED lights; additional 10in or 26cm required if adding high voltage lights.)
- » Complete package includes assembled unit, power control center, and cable. (No PCC for 50HZ.)
- » Power control center comes standard with surge arrestor, timer and GFCI (Exc: optional EPD for 460V.)
- » Cable quick disconnect standard.
- » Safety tested and listed with ETL & ETL-C, conforming to UL standards; and carries a 3rd party listing with CE.
- » Effectively controls algae, aquatic weeds, and foul odors; while deterring insects and insect breeding.
- » Published results from 3rd party testing verify highest oxygen transfer and pumping rates in the industry.

Product specifications and CADs can be found online through www.otterbine.com or www.caddetails.com.



*We Guarantee that
You'll Love Your Pattern*



PRODUCT ILLUSTRATION

1. High-tech thermal plastic pumping chambers are staged to allow for easy interchange.
2. Rugged low visibility closed cell foam filled float includes handles and protective pockets for lights when applicable.
3. Industrial strength thermal plastic screen helps keep debris out of the unit.
4. Electrical quick disconnect is part of the upper plate to prevent damage.
5. Mixed flow pumping system achieves maximum pumping capacities.
6. Oil cooled, efficient 3450/2875 RPM custom built motor incorporates a g-type seal to ensure dependability and long life.
7. Corrosion resistant, durable 18 gauge/316 grade stainless steel motor housing.

50 HZ	1 HP	2 HP	3 HP	5 HP
Spray Height (m)	1.2	2	2.9	3.2
Spray Diam. (m)	5	7.3	8.6	11.6
m ³ /hr	114.4	138.1	167.2	237.3
Volt/Ph/Amp 2875@50hz	230/1/8.3	230/1/12.6	230/1/13.5 400/3/4	400/3/7